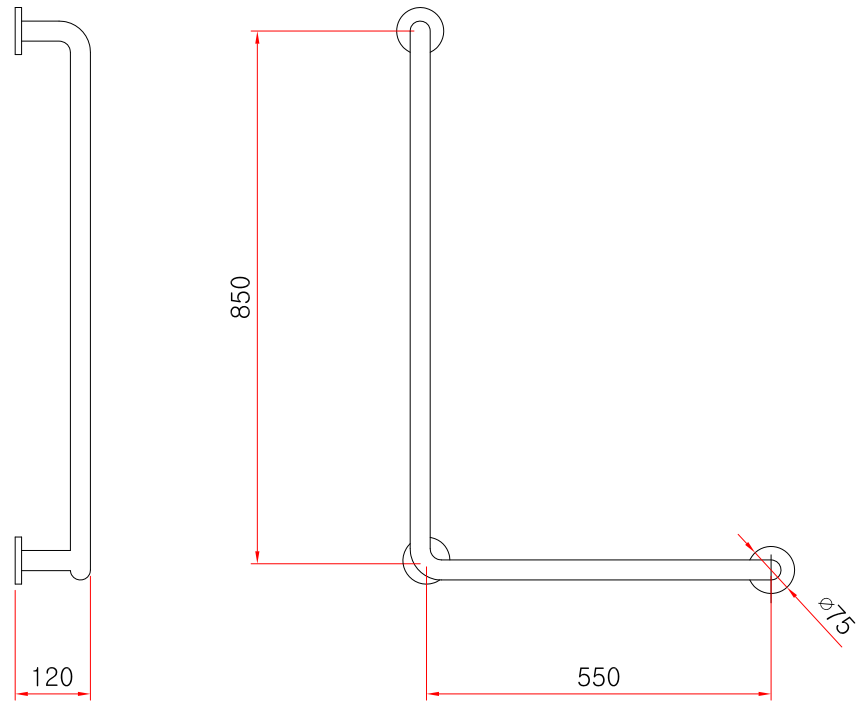


# L자형 양변기 손잡이



**SIDE ELEVATION**  
SCALE : NONE

- \* 치수는 사정에 따라 변경됩니다
- \* 자세한 제품 문의는 031-592-4161

품명	L자형 양변기 손잡이		
규격	850mm x 550mm		
척도	1 : 1	제도	JUNG.h u
재료	스테인리스	날짜	2019.12.01

