



# 규격시방서

## 스텐볼라드(양카이동식 사각)

### 1. 목적

본 시방서는 차량의 진입 및 통제가 필요하거나 보행자에게 안전한 통행환경을 제공하고, 차량의 빈번한 진·출입을 통제하여 주·정차시 발생될 수 있는 안전사고 및 보도 파손의 원인을 제거하기 위하여 설치되는 볼라드로서 양카이동식의 설치방법이 있으며 설치지역의 환경에 따라 적합한 방식을 선택하여 안전하게 설치되며 지속적인 유지관리가 되도록 함을 목적으로 한다.

### 2. 적용 범위

본 시방서는 스텐 볼라드(양카이동식 사각)의 시공 및 유지관리에 적용한다.

### 3. 제품의 명칭 및 규격

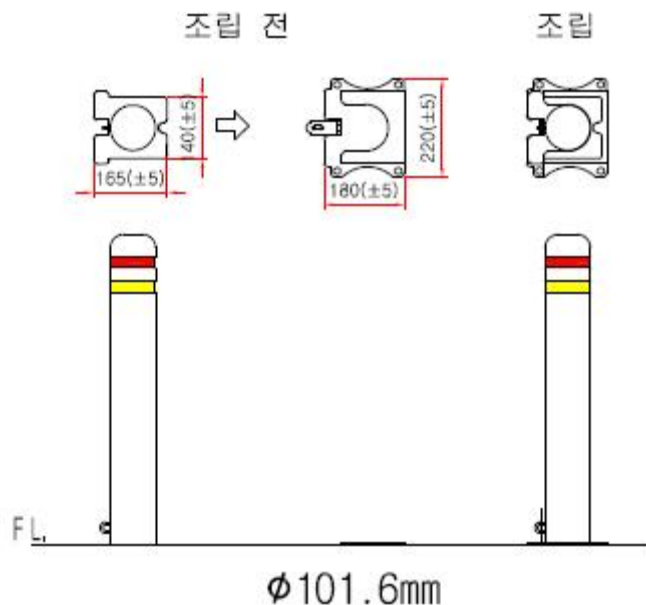
가. 명칭 : 스텐 볼라드(양카이동식 사각)

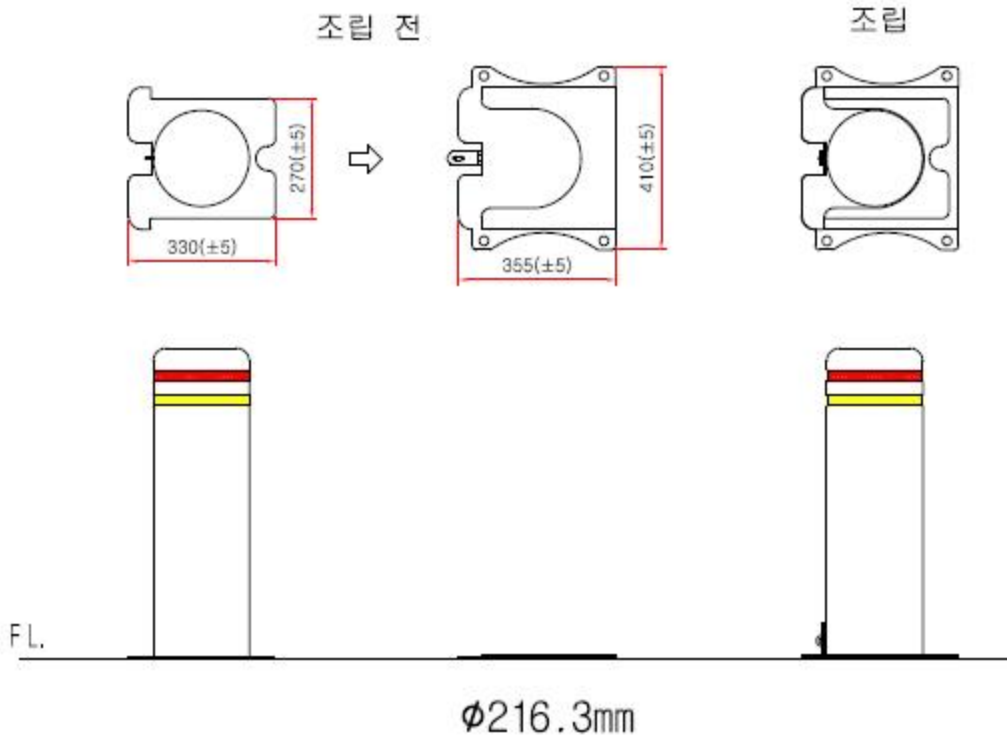
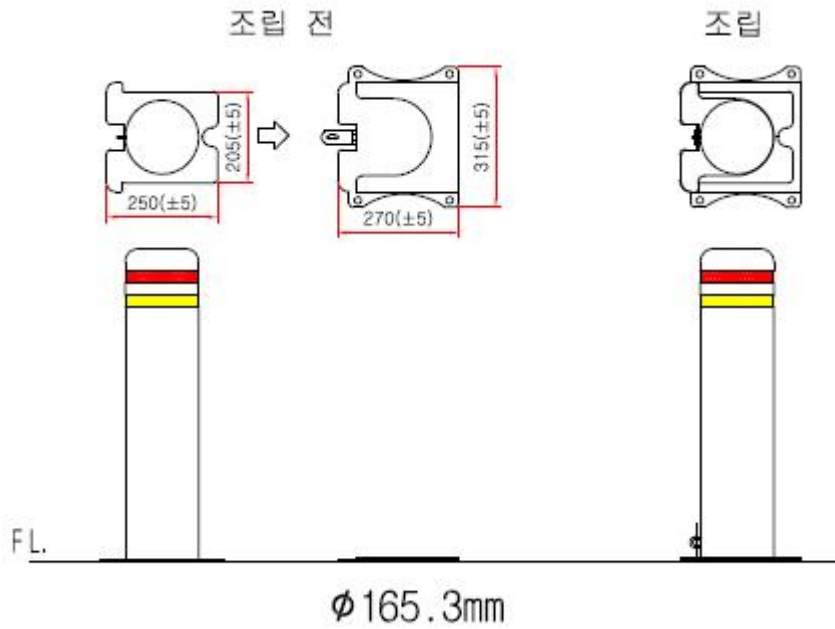
나. 규격 :

Ø101.6	Ø101.6 x 700mm x 2T / 180mm x 220mm x 4T
	Ø101.6 x 900mm x 2T / 180mm x 220mm x 4T
	Ø101.6 x 1100mm x 2T / 180mm x 220mm x 4T
	Ø101.6 x 1200mm x 2T / 180mm x 220mm x 4T
Ø165.3	Ø165.3 x 700mm x 2T / 270mm x 315mm 4T
	Ø165.3 x 900mm x 2T / 270mm x 315mm 4T
	Ø165.3 x 1100mm x 2T / 270mm x 315mm 4T
	Ø165.3 x 1200mm x 2T / 270mm x 315mm 4T
Ø216.3	Ø216.3 x 700mm x 3T / 335mm x 410mm x 4T
	Ø216.3 x 900mm x 3T / 335mm x 410mm x 4T
	Ø216.3 x 1100mm x 3T / 335mm x 410mm x 4T
	Ø216.3 x 1200mm x 3T / 335mm x 410mm x 4T

다. 재질 : 스테인리스

### 4. 제품의 구조도





## 5. 시공

### 가. 안전조치

- 1) 시공에 들어가기 전에 자동차 운전자에게 주의를 환기시킬 수 있는 조치를 취한다.
- 2) 일반도로에 있어서는 운전자뿐만 아니라 보행자의 안전을 위한 조치도 취해야 한다.
- 3) 설치 위치의 기타 구조물에 대한 영향에도 충분한 검토가 필요하다.

### 나. 시 공

#### 5.1 양카이동식(사각)

- 1) 볼라드의 설치위치와 방법은 설계도 및 시방서에 의거하여 시공한다.
- 2) 아스콘(아스팔트)의 경우 Ø12드릴로 볼트구멍 위치를 마킹하고, 마킹위치에 Ø17드릴로 깊이 140mm정도 천공한다. (송풍기나 흡착기가 없을 경우 제품을 들어내어 이물질 제거한다.)
- 3) 천공된 구멍에 칼블럭을 삽입하고 볼라드의 구멍을 맞춘 후 쇄기양카(스크류볼트)를 넣고 결합한다.

※콘크리트의 경우 볼라드의 구멍을 맞춘 후 웨지양카를 넣고 헤머드릴을 이용하여 결합한다.

- 4) 임팩에 19mm 복스를 끼워 양카를 결합한다.
- 5) 자물쇠 고리에 자물쇠를 연결 후 설치를 완료한다
- 6) 주변정리를 하고 안전조치 시설물을 철거한다.

## 6. 검수

시공이 종료되면 발주처 또는 감독관의 입회하에 검수를 받는다.

※ 발주처 및 감독관의 입회가 불가능 할 경우 설치과정 전·중·후를 촬영하여 시공이 완료되었음을 입증하여야 한다.

## 7. 유지 관리

본 볼라드는 설치환경 또는 관리소홀로 훼손될 수 있으므로 주기적인 순회 점검을 실시한다.(볼트의 흔들림/본체의 밀림)

## 8. 기타

본 시방서에 기술되지 아니한 사항은 발주처 및 감독관의 지시에 따라야 한다.