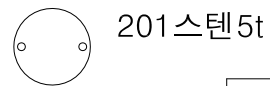
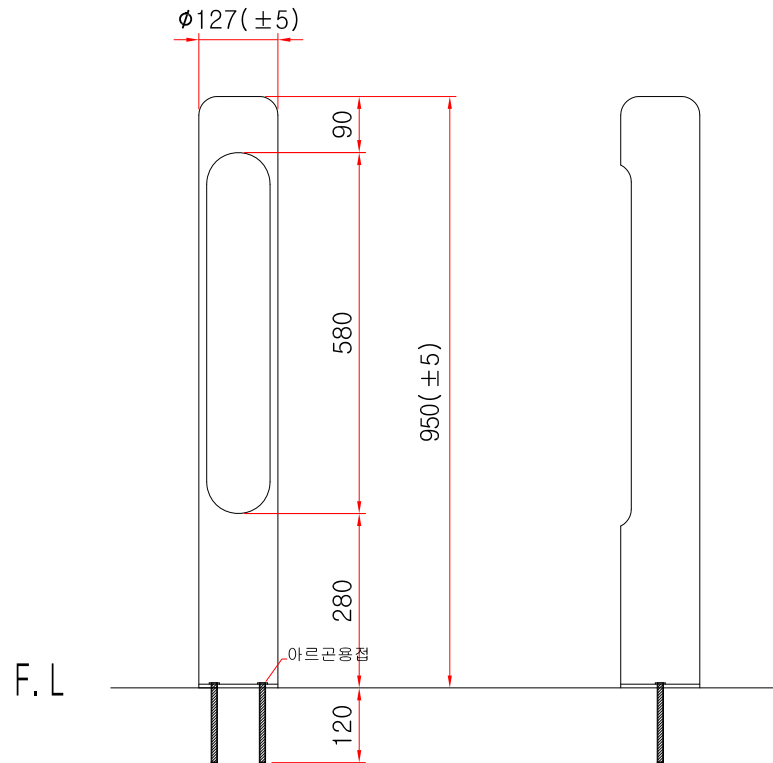



진입방지봉

304스텐 파이프 1.5t



SIDE ELEVATION
SCALE : NONE

- * 치수는 사정에 따라 변경됩니다
- * 자세한 제품 문의는 031-592-4161

품명	진입방지봉		
규격	φ127mm X 950mm X 1.5T		
척도	1 : 1	제도	JUNG.h u
재료	SUS304	날짜	2019.04.17
		 (주)해광	